

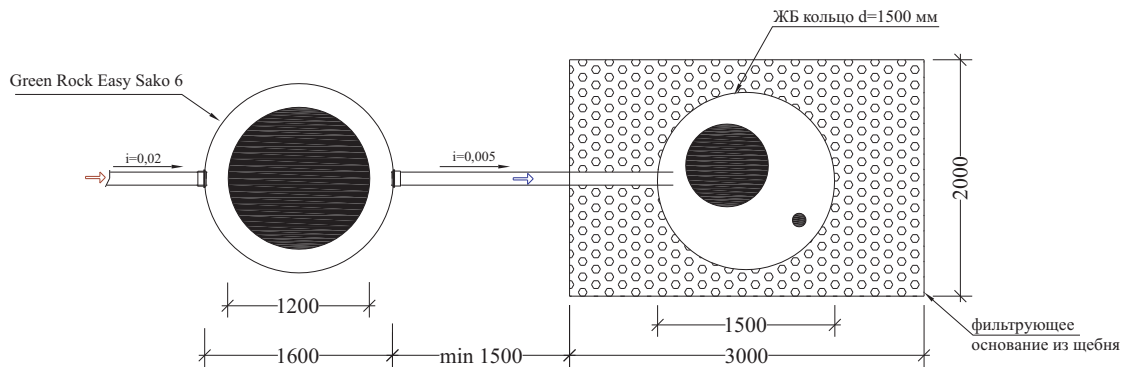
GREEN ROCK Easy Sako 6

отведение очищенной воды в дренажный колодец

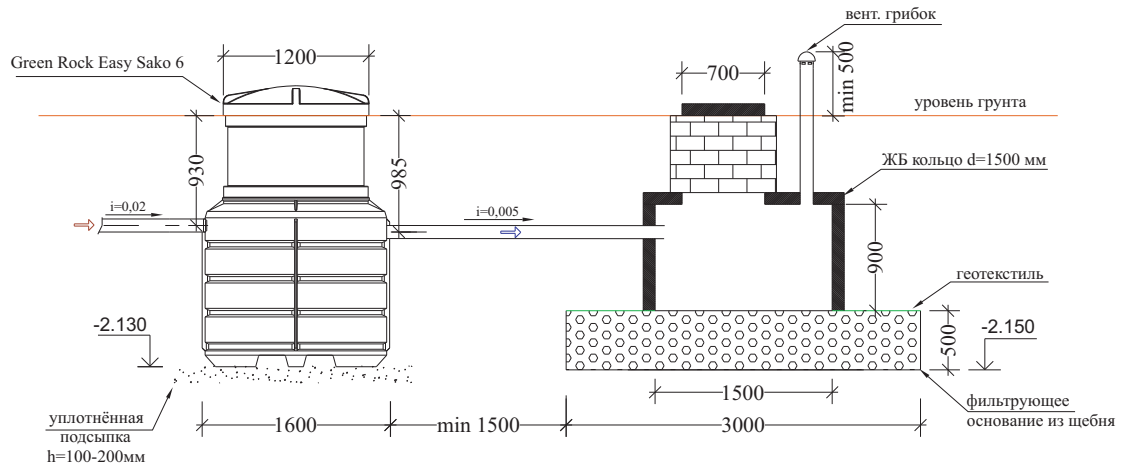
производительность: 1,2 м³/сутки

количество постоянных жителей: 3-6 человек

Вид сверху



В разрезе



GREEN ROCK Easy Sako 6

Производительность, м ³ /сут	1,2
Количество постоянных жителей, чел.	3 - 6

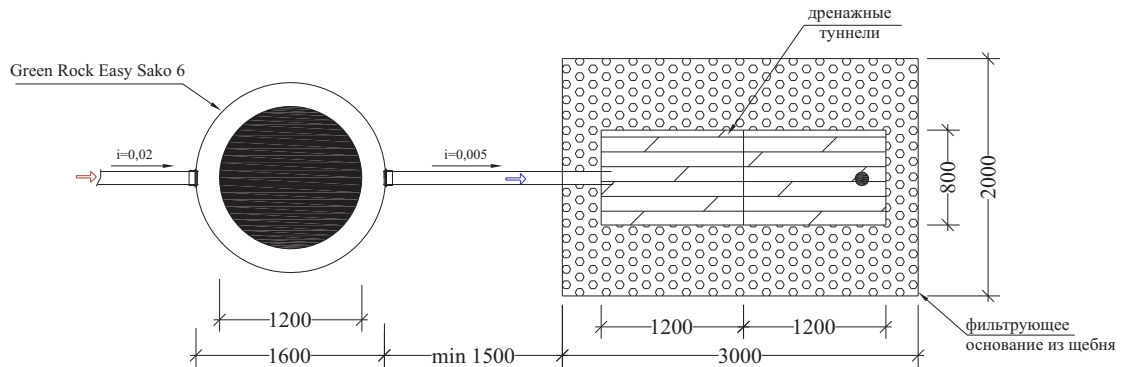
GREEN ROCK Easy Sako 6

отведение очищенной воды в дренажные туннели

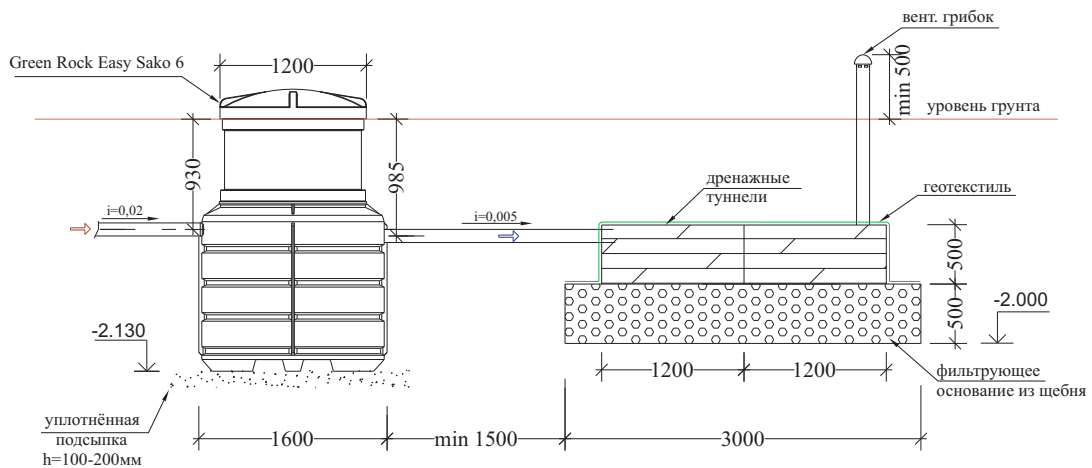
производительность: 1,2 м³/сутки

количество постоянных жителей: 3-6 человек

Вид сверху



В разрезе

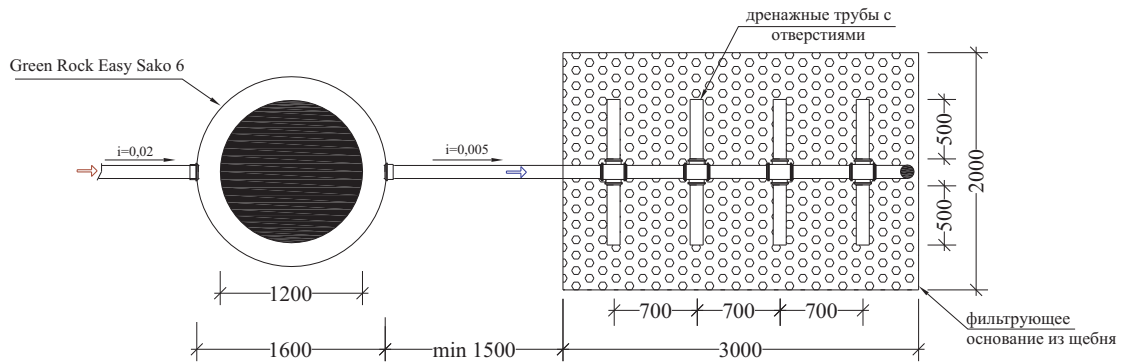


GREEN ROCK Easy Sako 6

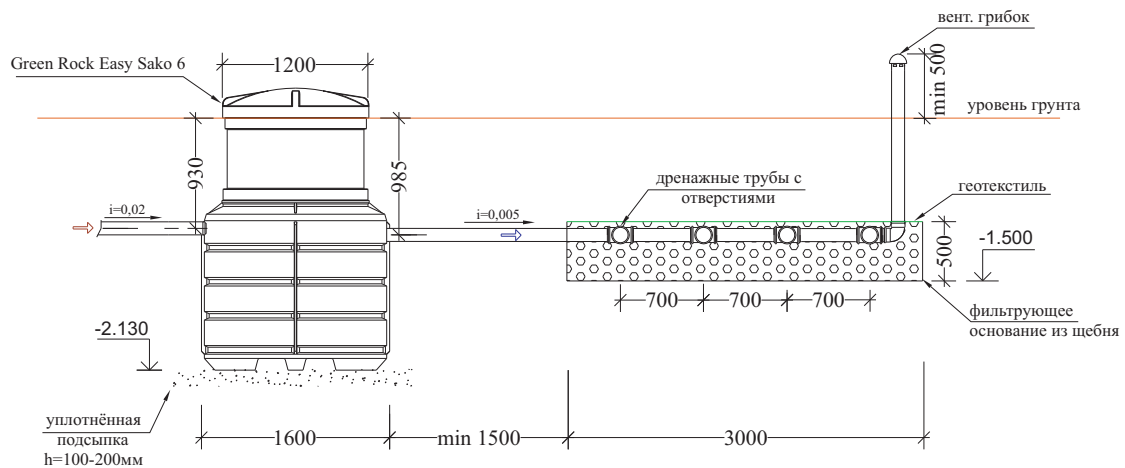
Производительность, м ³ /сут	1,2
Количество постоянных жителей, чел.	3 - 6

GREEN ROCK Easy Sako 6
отведение очищенной воды в дренажное поле
производительность: 1,2 м³/сутки
количество постоянных жителей: 3-6 человек

Вид сверху



В разрезе



GREEN ROCK Easy Sako 6

Производительность, м ³ /сут	1,2
Количество постоянных жителей, чел.	3 - 6